

# MOT-35

Macchina Operatrice Trainata  
a due assi ravvicinati



# MOT - 35

Macchina Operatrice Trainata  
a due assi ravvicinati



COSTRUZIONE MACCHINE MULTIUSO 4WD

Località Casale (Area P.I.P.)

84030 Caggiano (SA) - ITALY

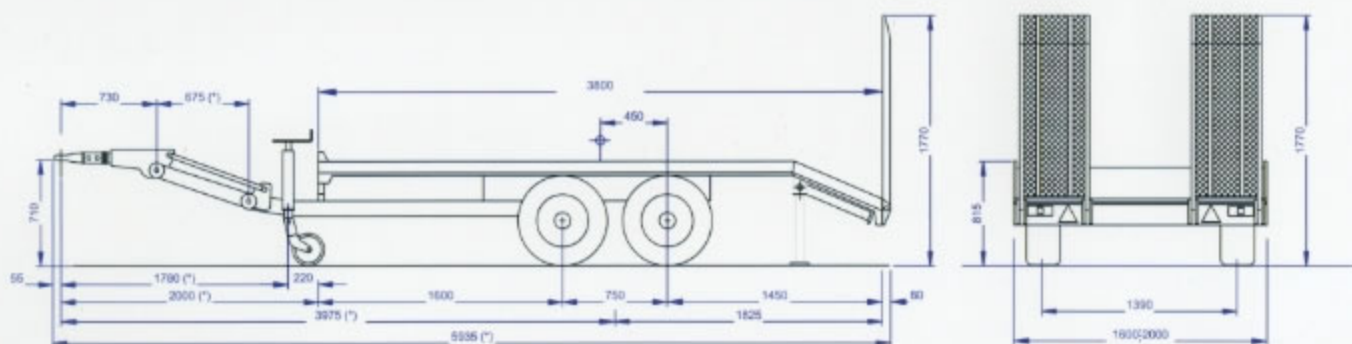
Tel. 0975.393005 / 393735 - Fax 0975.393866

internet: www.comaca.it; e-mail: info@comaca.it



## CARATTERISTICHE TECNICHE / TECHNICAL SPECIFICATION

TIMONE DRAWBAR	LUNGH. MAX LENGTH MAX	ALTEZZA MAX HEIGHT MAX	LARGHEZZA MAX WIDTH MAX	PNEUMATICI WHEELS	PORTATA CARRYING CAPACITY	MASSA TOTALE TOTAL WEIGHT
LUNGO	5935 mm	1770 mm	da 1600 mm a 2000 mm	195 R14C 8PR	2450 kg	3500 kg
CORTO	5635 mm	1770 mm		195 R14C 8PR	2450 kg	3500 kg



(\*) OPPURE:

	OCCHIONE AL-KO-TIMONE CORTO
LUNGHEZZ. Braccio	375
LUNGHEZZ. Occhione piede d'appoggio	1480
LUNGHEZZ. occhione-inizio pianale	1700
RASSO	3675
LUNGHEZZ. TOTALE	5635

